

Kompakt 31E/31R

Bedienungsanleitung



Unibind Austria GmbH
1230 Wien, Carlberggasse 38
DVR Nr. 0892947, FN 426222y HG Wien

Hotline: 01 866 90
Online-Shop: shop.unibind.at
E-Mail: kundenservice@unibind.at

Lieferumfang

Bitte überprüfen Sie Ihre Lieferung auf Vollständigkeit

Lieferumfang:

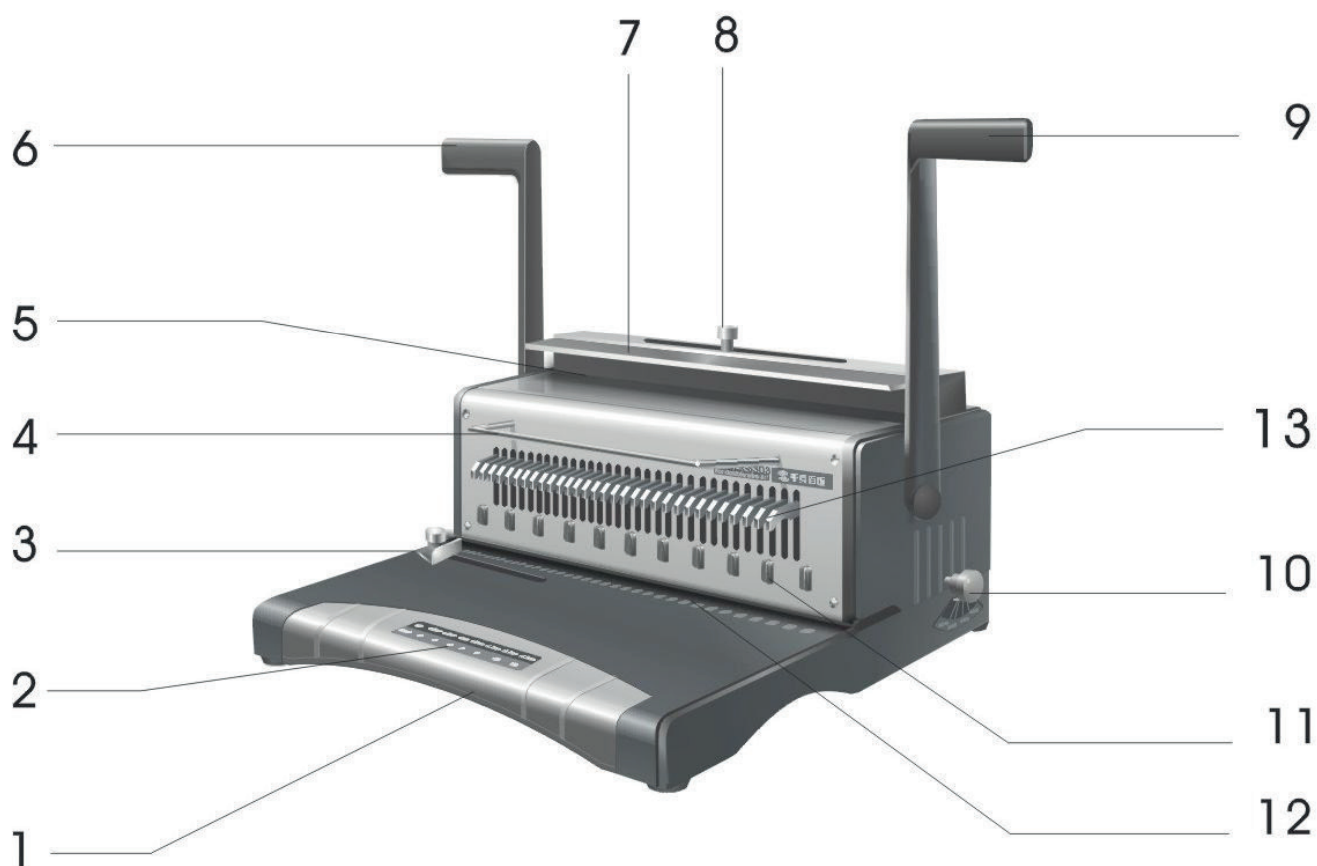
- 1 Kompakt 31E bzw. 31R Bindegerät
- 1 Langer Hebel
- 1 Kurzer Hebel
- 2 Schrauben
- 1 Bedienungsanleitung



Hotline: 01 866 90
Online-Shop: www.unibind.at
E-Mail: kundenservice@unibind.at

Das Gerät

Alle Bedienelemente erklärt



1 Abfallbehälter

2 Etikett

3 Papieranschlag

4 Klammer zum Binden

5 Spiralaufnahme der SchlieÙe

6 Bindehebel

7 SchlieÙe

8 Einstellschraube für die SchlieÙe

9 Hebel zum Stanzen

10 Einstellung für den Randabstand

11 Einhängvorrichtung für Spiralen

12 Papieraufnahme

13 Stanzmesser

 UniBind®

Hotline: 01 866 90

Online-Shop: shop.unibind.at

E-Mail: kundenservice@unibind.at

Sicherheit & Daten

Bitte beachten Sie die Sicherheitshinweise!

Sicherheitshinweise

- ▲ Das Gerät ist aus Metall und sehr schwer. Seien Sie vorsichtig beim Umgang damit.
- ▲ Stellen Sie das Gerät auf eine stabile Arbeitsfläche.
- ▲ Entfernen Sie alle Metallteile von den zu bindenden Dokumenten (Papier, PVC, PET). Stanzen Sie niemals durch Metallteile um die Stanzmesser zu schützen.
- ▲ Fassen Sie niemals mit den Fingern in die Schließe während Sie diese benutzen.
- ▲ Bewahren Sie diese Bedienungsanleitung gemeinsam mit dem Gerät auf.
- ▲ Versuchen Sie nicht das Gerät selbst zu reparieren. Wenden Sie sich bitte an Ihren Händler.
- ▲ Halten Sie das Gerät von Feuchtigkeit fern.

Technische Daten:

- ▲ Stanzleistung: 15 Blatt
- ▲ Bindeleistung: 120 Blatt (Durchmesser Drahtspirale: 14,3 mm)
- ▲ Teilung: 3:1 (34 Schlaufen)
- ▲ Lochgröße 4 x 4 mm
- ▲ Abstand zw. Löchern: 8,67 mm
- ▲ Stanzmesser: 34 Stück, einzeln ausschaltbar
- ▲ Abmessungen: 40 x 30 x 21 cm
- ▲ Gewicht: 10,0 kg



Hotline: 01 866 90
Online-Shop: www.unibind.at
E-Mail: kundenservice@unibind.at

Bedienung

Stanzen und Binden

Vor dem Stanzen

- ▲ Ordnen Sie das zu bindende Dokument und legen Sie es bereit.
- ▲ Entscheiden Sie sich für einen Randabstand (siehe Abb. 1)
- ▲ Stellen Sie den gewünschten Abstand (2, 3, 4, oder 5 mm) an der Einstellschraube für den Randabstand ein.
- ▲ Stellen Sie den Papieranschlag auf das richtige Format ein (siehe Abb. 2).

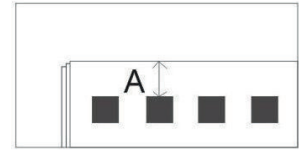


Abb. 1

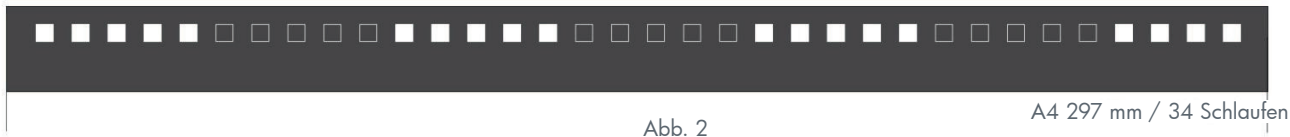


Abb. 2

- ▲ Wenn Sie ein anderes Format stanzen möchten, ziehen Sie die Stanzmesser heraus, die mit dem entsprechenden Format gekennzeichnet sind. Stellen Sie sicher, dass die Stanzmesser nicht die Ränder Ihres zu bindenden Dokuments beschädigen. (siehe Abb. 3)

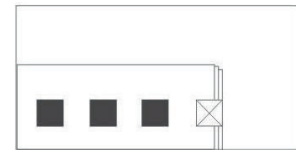


Abb. 3

- ▲ Benutzen Sie ein Blatt Papier um den Randabstand und die gewünschte Lochung zu testen bevor Sie Ihr Dokument stanzen.

Stanzen

- ▲ Legen Sie das zu bindende Dokument flach auf das Gerät und richten Sie es am Papieranschlag aus. Schieben Sie es nun in die Papieraufnahme zum Stanzen. Dies sind die maximalen Stanzleistungen:

Papierart	Papier, 80 g/m ²	PVC Film 0,175 mm	Karton < 2 mm
Max. Stanzleistung	15	5	1

- ▲ Während Sie Ihr Dokument festhalten ziehen Sie den Hebel zum Stanzen des Papiers langsam herunter.
- ▲ Bewegen Sie nun den Hebel zurück in die Ausgangsposition und entfernen Sie Ihr Dokument. Achten Sie darauf, dass die Blätter geordnet bleiben.



Hotline: 01 866 90

Online-Shop: shop.unibind.at

E-Mail: kundenservice@unibind.at

Bedienung

Stanzen und Binden

Stanzen

- ▲ Um Ihre Dokumente korrekt zu binden, stellen Sie sicher, dass Sie die korrekte Größe von Drahtbinderücken benutzen. Benutzen Sie bitte die folgende Tabelle als Referenz:

Durchmesser	4,8 mm	6,4 mm	8 mm	9,5 mm	11,1 mm	12,7 mm	14,3 mm
Blatt (70 - 80 g/m ²)	30	45	60	75	95	105	120

- ▲ Am Gerät gibt es zwei Einhängenvorrichtungen für Spiralen – eine auf der Vorderseite und eine auf der Rückseite (siehe Abb. 4). Benutzen Sie eine der beiden Einhängenvorrichtungen nach Ihren persönlichen Vorlieben.

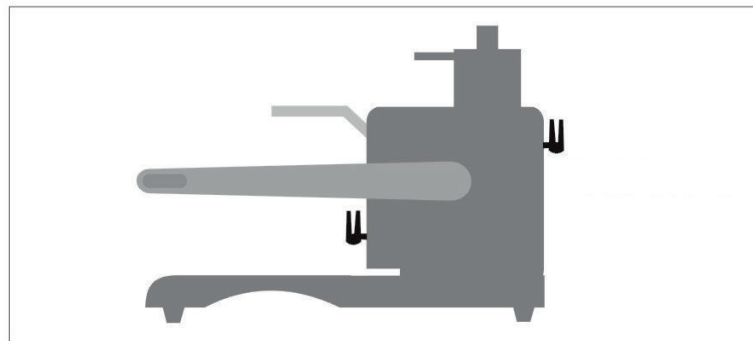


Abb. 4

- ▲ Hängen Sie nun Ihr gestanztes Dokument inkl. beider Cover vorsichtig in die Drahtspirale ein
- ▲ Geben Sie nun den Binderücken samt dem Dokument in die Schließe und stellen Sie sicher, dass die Drahtspirale an dem Magneten haftet (siehe Abb. 5)
- ▲ Stellen Sie die Einstellschraube für die Spiralgröße auf die richtige Position. Beachten Sie, dass ein Verstellen der Schraube nach links den Durchmesser der Spirale vergrößert (siehe Abb. 6)

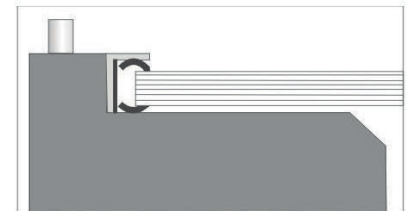


Abb. 5

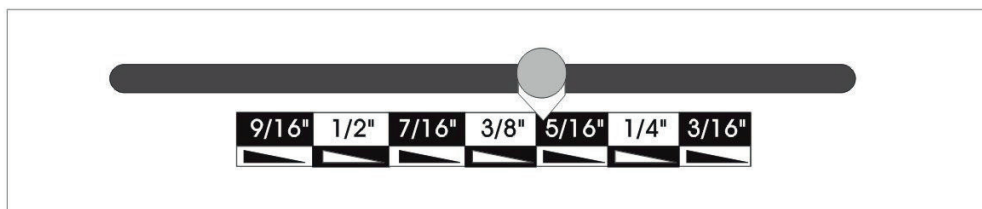


Abb. 6

- ▲ Ziehen Sie den Hebel zum Schließen der Spirale nach unten und schließen Sie die Spirale. Dieser Vorgang kann 2 - 3 Mal wiederholt werden um ein perfektes Ergebnis zu erhalten.
- ▲ Entfernen Sie nun Ihr fertig gebundenes Dokument.

 **UniBind**[®]

Hotline: 01 866 90

Online-Shop: www.unibind.at

E-Mail: kundenservice@unibind.at